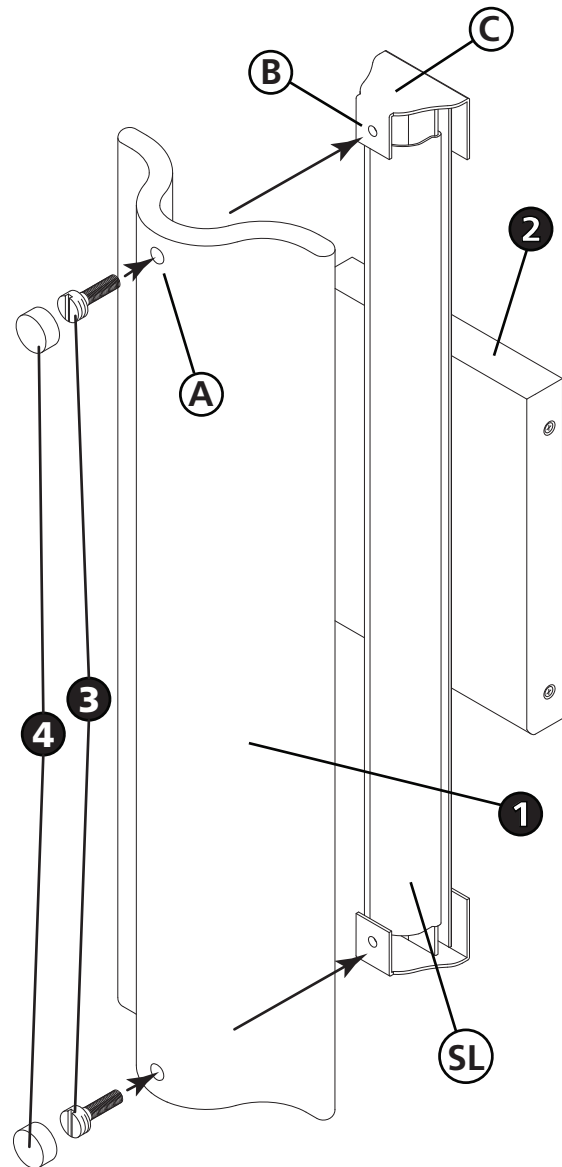


▼ start here

▼ empezar aquí

▼ commencez ici

DRAWING 1 - ASSEMBLY



1. Find a clear area in which you can work.
2. Unpack fixture and glass from carton.
3. Carefully review instructions prior to assembly.

PLEASE NOTE: THE FIXTURE YOU HAVE PURCHASED CAN BE INSTALLED VERTICALLY OR HORIZONTALLY. THE GLASS INSTALLATION DRAWING 1, ILLUSTRATES THE FIXTURE IN THE VERTICAL POSITION. THE SAME PROCEDURE OUTLINED BELOW IS FOLLOWED TO INSTALL GLASS ON A HORIZONTALLY INSTALLED FIXTURE.

1. To attach the glass it is first necessary to remove screws (3) and decorative cap (4) from the installed fixture (2). After removing the screw and cap, unthread decorative cap (4) from screw head (3) - see Drawing 1.
2. To attach glass (1) to installed fixture (2), first align hole (A) in glass with holes (B) in end bracket (C).
3. While holding glass in position, slip screw (3) through hole (A) in glass and thread it into hole (B) end bracket. Do not tighten at this time. 3. Follow same procedure as outline in Step 2 with other end of glass (1). After both screws (3) are threaded into their respective holes they can now be hand tightened with a screw driver until snug.
4. Next take decorative cap (4) removed earlier and thread onto head of screw (3).
5. Assembly is complete and power can now be restored.

PLEASE NOTE: WHEN INSTALLING THE GLASS MAKE SURE THE ACYLIC LENS (AL, SEE DRAWING 1) DOES NOT SLIDE BEHIND THE GLASS MOUNTING HOLES.

1. Encontrar un área clara en la que se puede trabajar.
2. Desembale luminaria y el vidrio de la caja.
3. Revise cuidadosamente las instrucciones antes del montaje.

TENGA EN CUENTA: LA LUMINARIA QUE USTED HA COMPRADO PUEDE INSTALARSE VERTICALMENTE O HORIZONTALMENTE. EL CRISTAL DIBUJO DE INSTALACIÓN 1, ILUSTR LA LUMINARIA EN LA POSICIÓN VERTICAL. EL MISMO PROCEDIMIENTO DESCRITO A CONTINUACIÓN SE SIGUE PARA INSTALAR EL VIDRIO EN UNA LUMINARIA HORIZONTALMENTE INSTALADA.

1. Para colocar el vidrio, primero es necesario quitar los tornillos (3) y la tapa decorativa (4) del accesorio instalado (2). Después de retirar el tornillo y la tapa, desenrosque la tapa decorativa (4) de la cabeza del tornillo (3) - vea el Dibujo 1.
2. Para acoplar el vidrio (1) al accesorio instalado (2), primero alinee el orificio (A) en el vidrio con los orificios (B) en el soporte del extremo (C).
3. Mientras sostiene el vidrio en su posición, deslice el tornillo (3) a través del orificio (A) en el vidrio y enrósquelo en el soporte del extremo (B). No apriete en este momento. 3. Siga el mismo procedimiento que el del Paso 2 con el otro extremo del vidrio (1). Después de que ambos tornillos (3) estén roscados en sus respectivos orificios, ahora pueden apretarse a mano con un destornillador hasta que queden ajustados.
4. A continuación, retire la tapa decorativa (4) antes y enróllela en la cabeza del tornillo (3).
5. El ensamblaje está completo y ahora se puede restaurar la potencia.

TENGA EN CUENTA: AL INSTALAR EL VIDRIO ASEGÚRESE DE QUE LENTE ACRILICA (AL, VER DIBUJO 1). NO SE DESLIZA DETRÁS LOS AGUJEROS DE MONTAJE DE CRISTAL.

1. Trouvez un endroit clair dans lequel vous pouvez travailler.
2. Déballez luminaire et de verre du carton.
3. Examinez attentivement les instructions avant l'assemblage.

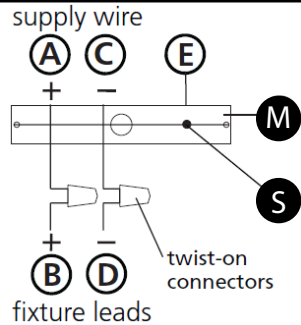
VEUILLEZ NOTER: LE LUMINAIRE QUE VOUS AVEZ ACHETÉ PEUT ÊTRE INSTALLÉ VERTICALEMENT OU HORIZONTALMENT. LE VERRE INSTALLATION DESSIN 1, ILLUSTRATE LE LUMINAIRE DANS LA POSITION VERTICALE. LA MÊME PROCÉDURE CI-DESSOUS EST SUIVIE POUR INSTALLER LE VERRE SUR UN LUMINAIRE HORIZONTAL.

1. Pour fixer le verre, il faut d'abord retirer les vis (3) et le capuchon décoratif (4) du luminaire installé (2). Après avoir retiré la vis et le capuchon, dévisser le capuchon décoratif (4) de la tête de vis (3) - voir dessin 1.
2. Pour fixer la vitre (1) au luminaire installé (2), alignez d'abord le trou (A) dans le verre avec les trous (B) dans le support d'extrémité (C).
3. Tout en maintenant le verre en place, glissez la vis (3) dans le trou (A) du verre et vissez-la dans le support du trou (B). Ne pas serrer en ce moment. 3. Suivez la même procédure que celle décrite à l'étape 2 avec l'autre extrémité du verre (1). Après avoir vissé les deux vis (3) dans leurs trous respectifs, vous pouvez les serrer à la main avec un tournevis.
4. Ensuite, prenez le capuchon décoratif (4) enlevé plus tôt et enfitez-le sur la tête de vis (3).
5. L'assemblage est complet et le pouvoir peut maintenant être restauré.

VEUILLEZ NOTER: LORS DE L'INSTALLATION DU VERRE, ASSUREZ-VOUS QUE LENTILLE ACRYLIQUE (AL, VOIR LE DESSIN 1). NE GLISSENT PAS LES TROUS DE MONTAGE EN VERRE.

SAFETY WARNING: READ WIRING AND GROUNDING INSTRUCTIONS (IS 18) AND ANY ADDITIONAL DIRECTIONS. TURN POWER SUPPLY OFF DURING INSTALLATION. IF NEW WIRING IS REQUIRED, CONSULT A QUALIFIED ELECTRICIAN OR LOCAL AUTHORITIES FOR CODE REQUIREMENTS

Drawing 1 – Flush Mount



Drawing 2 – Chain Hung



Drawing 3 – Post-Mount



wiring instructions

Indoor Fixtures

1. Connect positive supply wire **(A)** (typically black or the smooth, unmarked side of the two-conductor cord) to positive fixture lead **(B)** with appropriately sized twist on connector - see **Drawings 1 or 2**.
2. Connect negative supply wire **(C)** (typically white or the ribbed, marked side of the two-conductor cord) to negative fixture lead **(D)**.

3. Please refer to the **grounding instructions** below to complete all electrical connections

Outdoor Fixtures

1. Connect positive supply wire **(A)** (typically black or the smooth unmarked side of the two-conductor cord) to positive fixture lead **(B)** with appropriately sized twist on connector – see **Drawings 2 or 3**.
2. Connect negative supply wire **(C)** (typically white or the ribbed, marked side of the two-conductor cord) to negative fixture lead **(D)**.

3. Cover open end of connectors with silicone sealant to form a watertight seal.
If installing a wall mount fixture, use caulk to seal gaps between the fixture mounting plate (backplate) and the wall. This will help prevent water from entering the outlet box. If the wall surface is lap siding, use caulk and a fixture mounting platform specially.

4. Please refer to the **grounding instructions** below to complete all electrical connections.

grounding instructions

Flush Mount Fixtures

For positive grounding in a 3-wire electrical system, fasten the fixture ground wire **(E)** (typically copper or green plastic coated) to the fixture mounting strap **(M)** with the ground screw **(S)** - see **Drawing 1**.
Note: On straps for screw supported fixtures, first install the two mounting screws in strap. Any remaining tapped hole may be used for the ground screw.

Chain Hung Fixtures

Loop fixture ground wire **(E)** (typically copper or green plastic coated) under the head of the ground screw **(S)** on fixture mounting strap **(M)** and connect to the loose end of the fixture ground wire directly to the ground wire of the building system with appropriately sized twist-on connectors - see **Drawing 2**.

Post-Mount Fixtures

Connect fixture ground wire **(E)** (typically copper or green plastic coated) to power supply ground with appropriately sized twist-on connector inside post. Cover open end of connector with silicone sealant to form a watertight seal - see **Drawing 3**.

AVERTISSEMENT DE SECURITE: LIRE CABLAGE ET INSTRUCTIONS DE MISE (IS 18), ET TOUTE AUTRE INSTRUCTION. COUPER L'ALIMENTATION ELECTRIQUE PENDANT L'ONSTALLATION. SI DE NOUVELLES CABLAGE N'EST NECESSAIRE, CONSULTEZ UN ELECTRICIEN QUALIFIE OU AUTORITES LOCALES POUR EXIGENCES DU CODE.

instructions de câblage

Luminaire Itérieurs

1. Brancher le fil d'alimentation positive **(A)** (généralement noir ou, côté lisse banalisée de la corde à deux conducteurs) à plob de fixation positive **(B)** avec la torsion de taille appropriée sur le connecteur – **Voir Schéma 1 ou 2**.
2. Connecter le fil d'alimentation négative **(C)** (généralement blanc ou l', côté marqué nervurée du fil à deux conducteurs) au conducteur négatif de l'appareil **(D)**.
3. S'il vous plaît se référer à la **mise à la terre instructions** ci-dessous pour terminer toutes les connexions électriques.

Luminaire Extérieurs

1. Brancher le fil d'alimentation positive **(A)** (généralement noir ou le côté lisse banalisée de la corde à deux conducteurs) à plomb de fixation positive **(B)** avec la torsion appropriée taille du connecteur – **Voir Schéma 2 ou 3**.
2. Connecter le fil d'alimentation négative **(C)** (généralement blanc ou l', côté marqué nervurée du fil à deux conducteurs) au conducteur négatif de l'appareil **(D)**.

3. Couvrir extrémité ouverte de connecteurs avec du silicone pour former un joint étanche à l'eau.

Si l'installation d'un luminaire de montage mural, utiliser calfeutrage pour sceller l'espace entre la plaque de montage de fixation (plaque arrière) et la paroi. Cela aidera à empêcher l'eau de pénétrer dans le boc sortie. Si la surface du mur est bardage à clin, utiliser caldeutrage et une plate-forme de montage d'appareils spécialement.

4. S'il vous plaît se référer aux instructions ci-dessous pour terminer la terre toutes les connexions électriques.

instructions de mise

Montage Encastré Fixtures

Pour la terre positive dans un système électrique à 3 fils, fixez le fil de terre du luminaire **(E)** (généralement en cuivre ou vert recouvert de plastique) à la sangle de fixation de fixation **(M)** avec la vis de terre **(S)** – **Voir Schéma 1**.
Remarque: Sur les sangles pour les appareils pris en charge à vis, installez d'abord les deux vis de fixation à sangle. Tout trou taraudé restante peut être utilisée pour la vis de terre.

Chaîne Accroché Luminaire

Boucle fil du luminaire au sol **(E)** (généralement en cuivre ou vert recouvert de plastique) sous la tête de la vis de terre **(S)** sur la sangle de fixation de fixation **(M)** et se connecter à l'extrémité libre du fil de terre du luminaire directement sur le fil de terre du système de construction avec une taille appropriée connecteurs à visser – **Voir Schéma 2**.

Luminaire Après Montage

Brancher le fil de terre du luminaire **(E)** (généralement en cuivre ou vert recouvert de plastique) à la masse de l'alimentation avec une taille appropriée torsion sur le connecteur à l'intérieur de la poste. Couvrir extrémité ouverte du connecteur avec du mastic silicone pour former un joint étanche à l'eau – **Voir Schéma 3**.

ADVERTENCIA DE SEGURIDAD: LEA LAS INSTRUCCIONES DE CABLEADO Y LA TIERRA (IS 18), E INSTRUCCIONES ADICIONALES. APAUGE LA ALIMENTACIÓN DE CORRIENTE DURANTE LA INSTALACIÓN. SI SE REQUIERE NUEVO CABLEADO, CONSULTE CON UN ELECTRICISTA O AUTORIDADES LOCALES PARA REQUISITOS DEL CÓDIGO

Instrucciones de cableado

Acesorios Cubierta

1. Conecte el cable de alimentación positiva **(A)** (normalmente negro o la cara lisa, sin marcas del cable de dos conductores) de plomo accesorio positivo **(B)** con un giro de tamaño adecuado en el conector – **Véase la Figura 1 y 2**.
2. Conecte el cable de alimentación negativa **(C)** (por lo general de color blanco o el lado marcado estriado del cable de dos conductores) de plomo accesorio negativo **(D)**.
3. Por favor, consulte las instrucciones de puesta a tierra-a continuación para completar todas las conexiones eléctricas.

Acesorios Exterior

1. Conecte el cable de alimentación positiva **(A)** (normalmente negro el lado no marcado suave del cable de dos conductores) de plomo accesorio positivo **(B)** con un giro de tamaño apropiadamente conector – **Véase la Figura 2 y 3**.
2. Conecte el cable de alimentación negativa **(C)** (por lo general de color blanco o el lado marcado estriado del cable de dos conductores) de plomo accesorio negativo **(D)**.

3. Cubra el extremo abierto de conectores con sellador de silicona para formar un sello hermético.

Si va a instalar un soporte de fijación mural, use masilla para sella los espacios entre la placa de montaje del aparato (placa) y la pared. Esto ayudará a evitar que el agua entre en la boc salida. Si la superficie de la pared es de revestimiento solapado, utilice masilla y una plataforma de montaje accesorio especial.

4. Por favor, consulte las **Instrucciones de puesta a tierra-a** continuación para completar todas las conexiones eléctricas.

instrucciones puesta a tierra

Montaje Embutido Accesorios

Para conectar a tierra en un sistema eléctrico de 3 hilos, fije el cable de tierra del artefacto **(E)** (generalmente de cobre o verde recubierto de plástico) a la brida de montaje accesorio **(M)** con el tornillo de tierra **(S)** – **Véase la Figura 1**.
Nota : En las correas de accesorios compatibles tornillos, primero instale los dos tornillos de montaje de la correa. Cualquier agujero roscado restante puede ser utilizado para el tornillo de tierra.

Cadena Hung Accesorios

Loop alambre de tierra **(E)** (generalmente de cobre o verde recubierto de plástico) debajo de la cabeza del tornillo de tierra **(S)** en la brida de montaje accesorio **(M)** y conectar con el extremo suelto del cable de tierra luminaria directamente al cable de tierra del sistema de construcción con un tamaño adecuado twist-conectores – **Véase la Figura 2**.

Accesorios Posterior Monte

Conecte el cable de tierra del artefacto **(E)** (generalmente de cobre o verde recubierto de plástico) a tierra de la fuente de alimentación con conector de tamaño adecuado en el interior puesto enlaces en forma. Cubra el extremo abierto del conector con sellador de silicona para formar un sello hermético – **Véase la Figura 3**.